

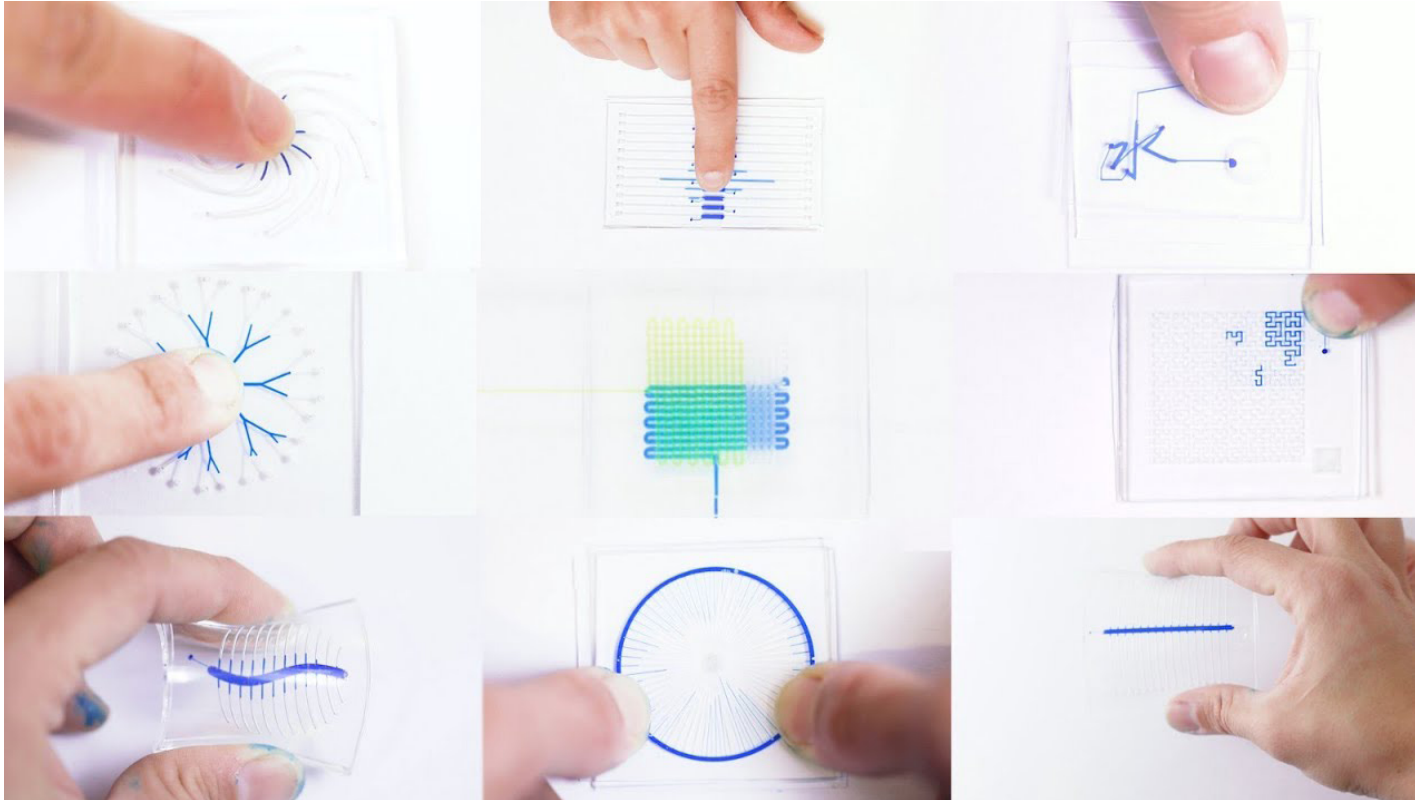
# Workshop Augmenter le Verre

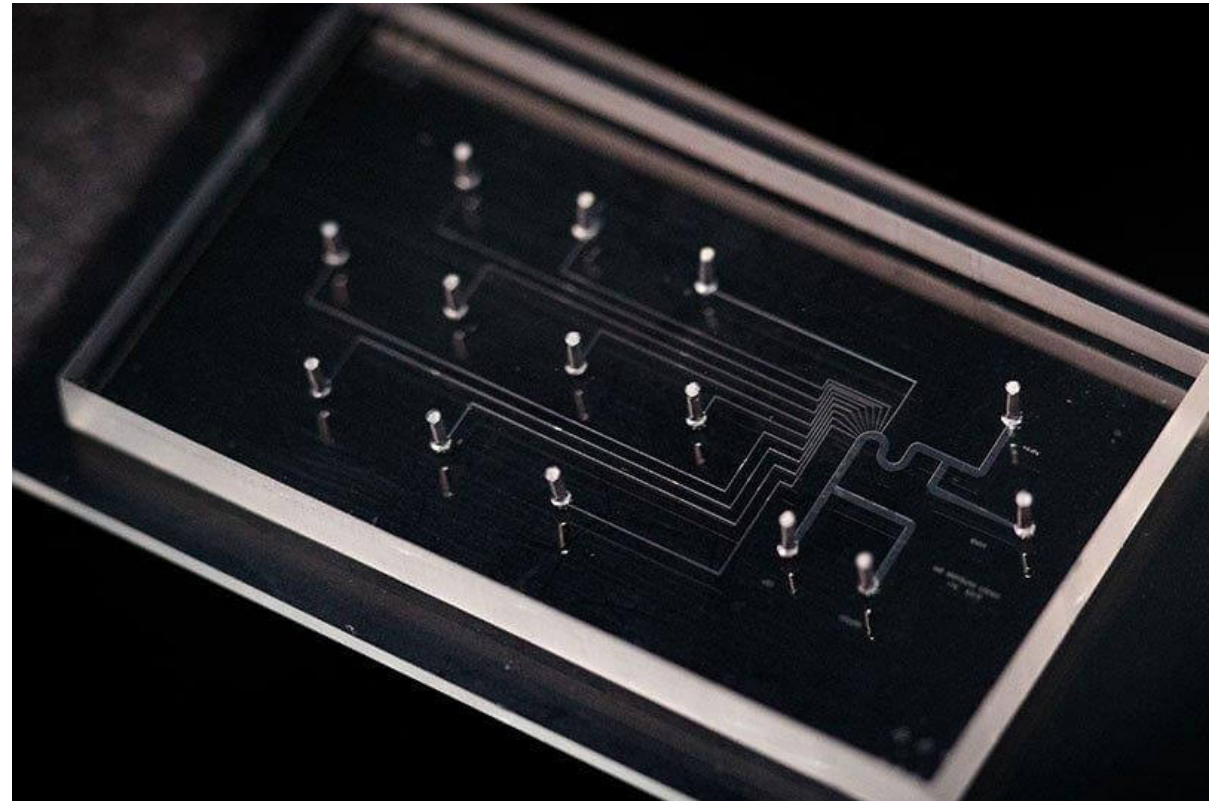
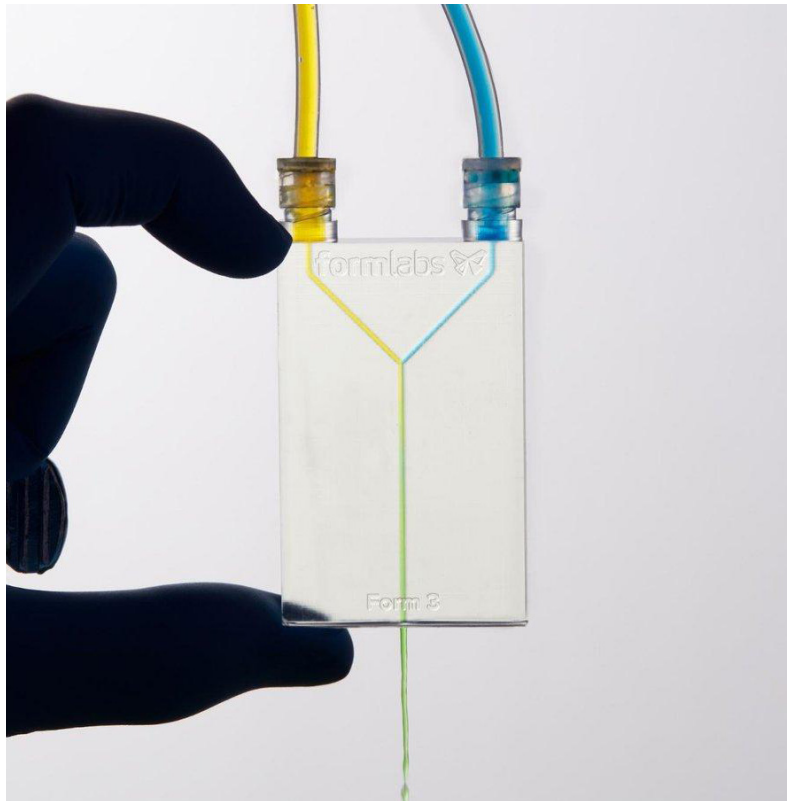
Rendu fin de 1er semaine

# Circuit Microfluidique

Venous Materials  
MIT Tangible Media LAB

# Références

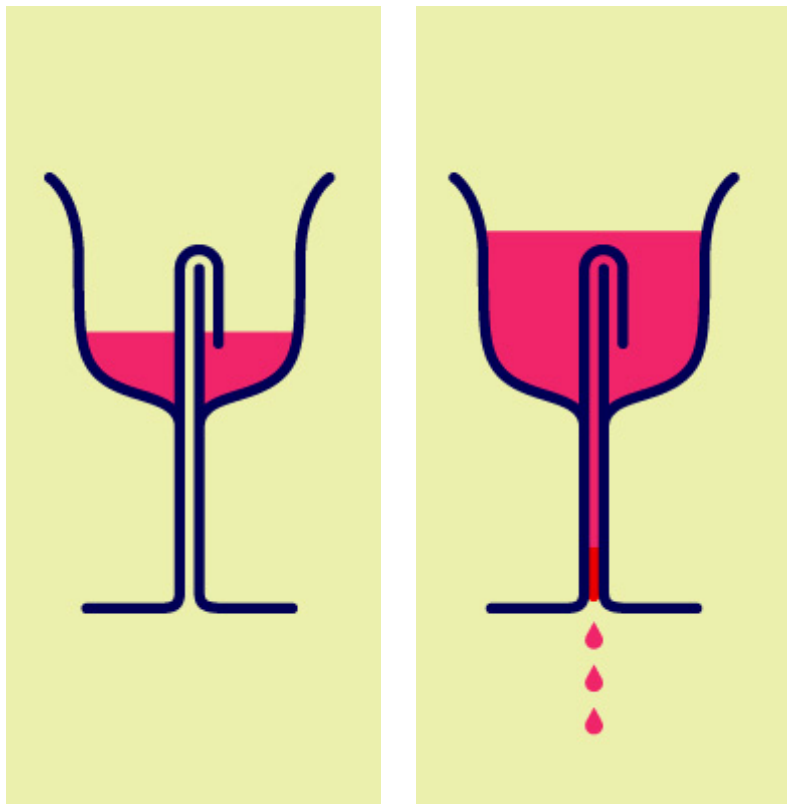




## Siphons

n, m, : Tube, tuyau recourbé en forme d'U renversé dont on se sert pour faire passer un liquide d'un niveau à un autre plus bas, en l'élevant d'abord au-dessus du niveau le plus haut. (Larousse)

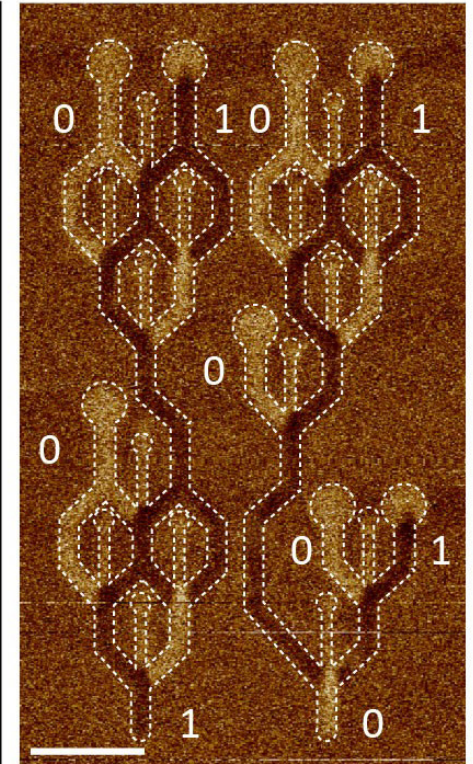
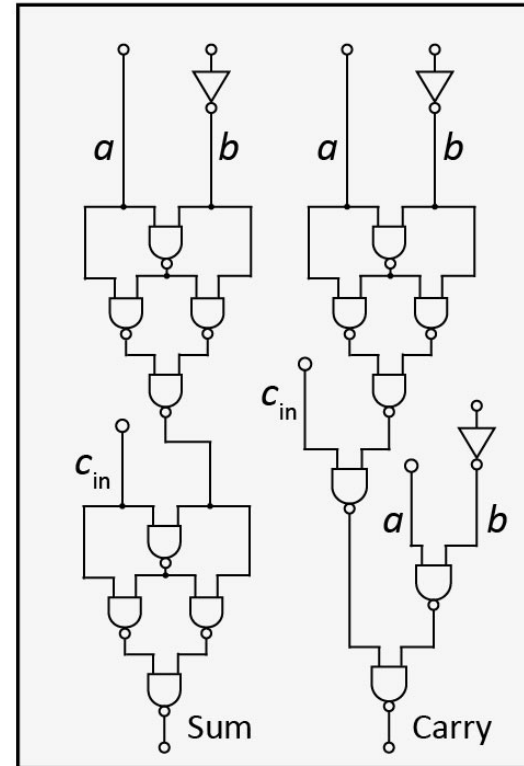
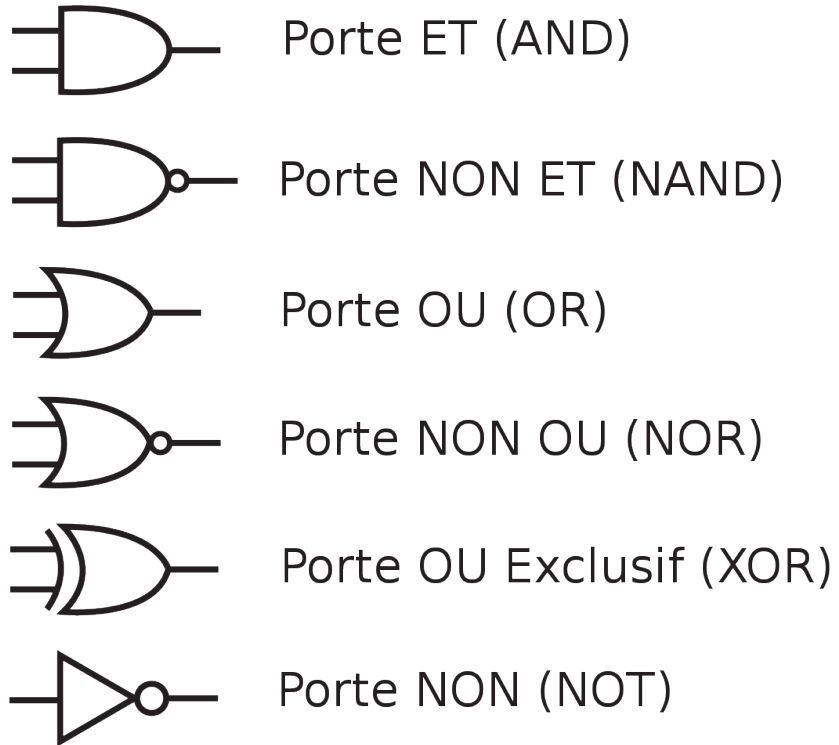
## Références



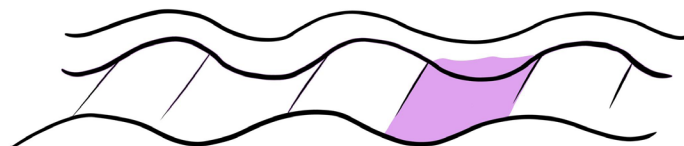
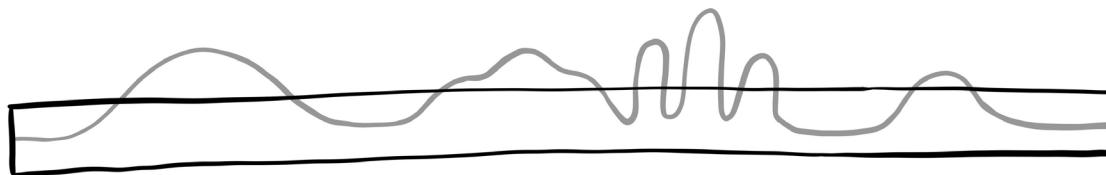
Une coupe de Pythagore



# Portes Logiques

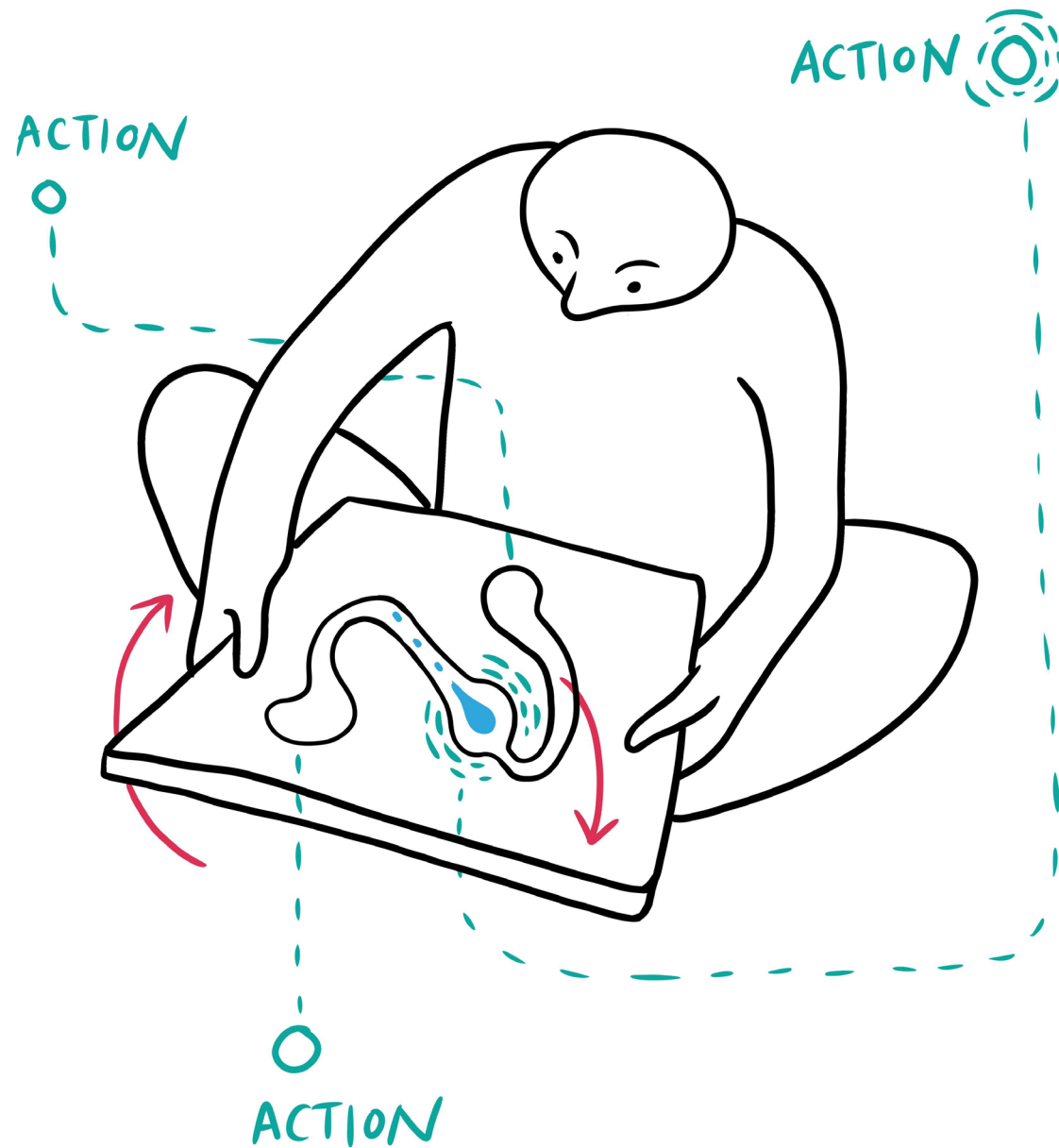


# Gravures





# Intéractions



# Intéractions

